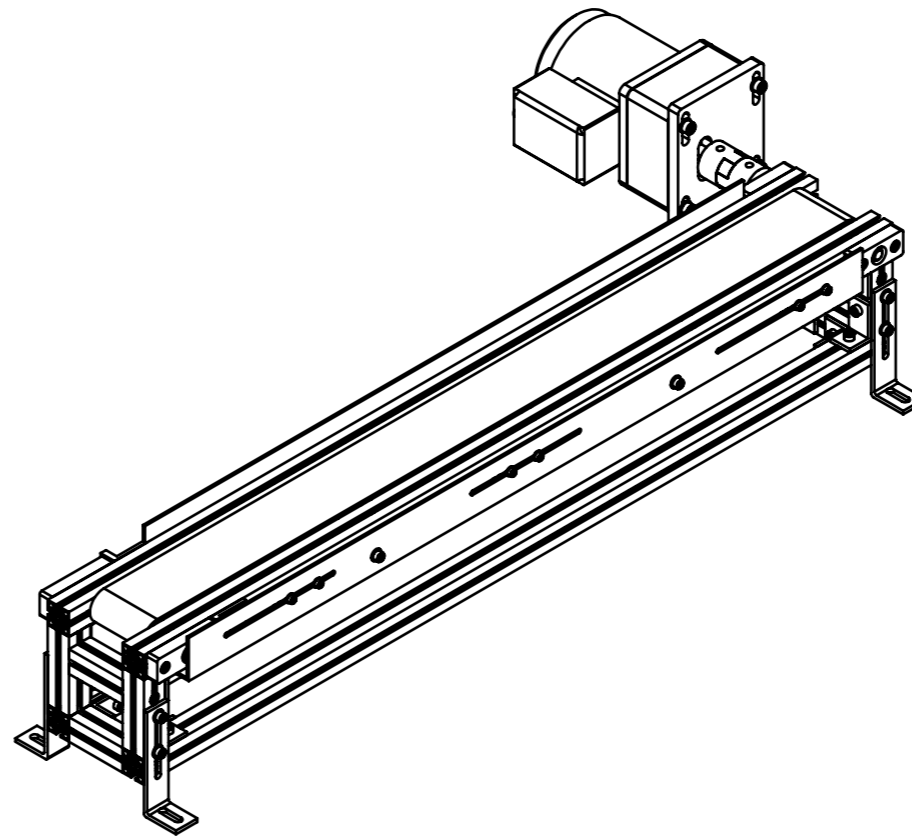
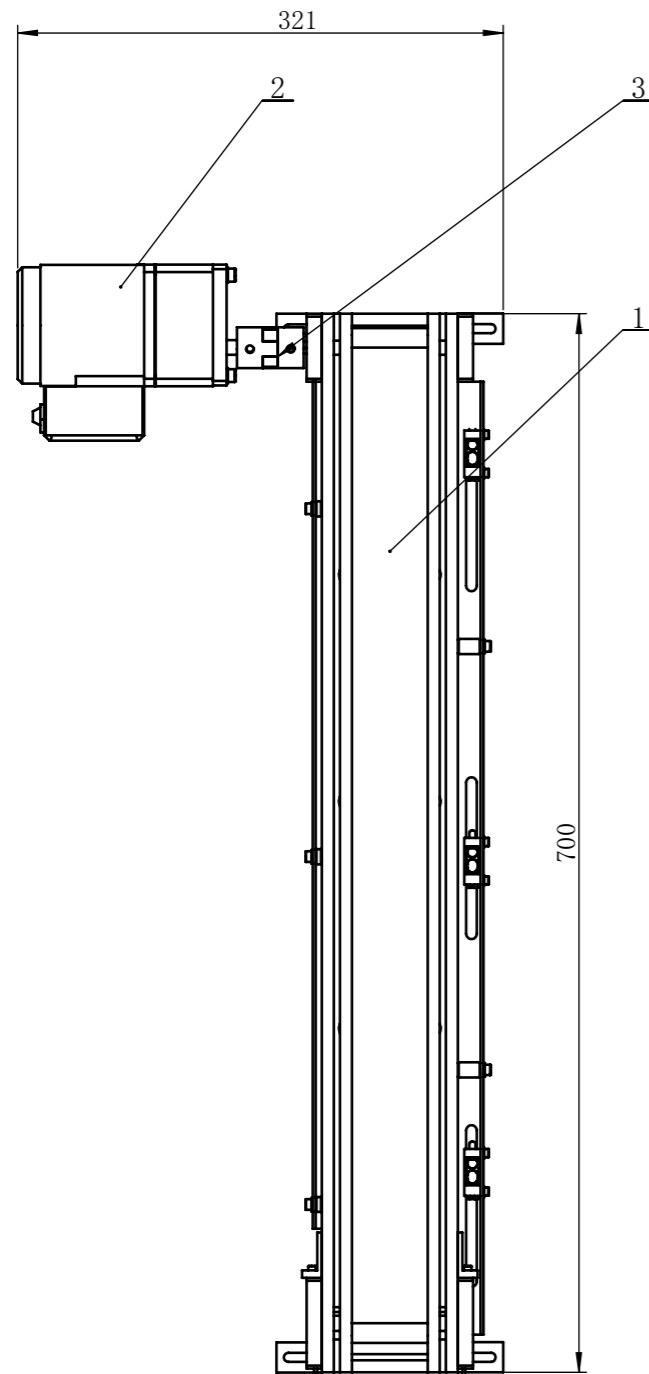
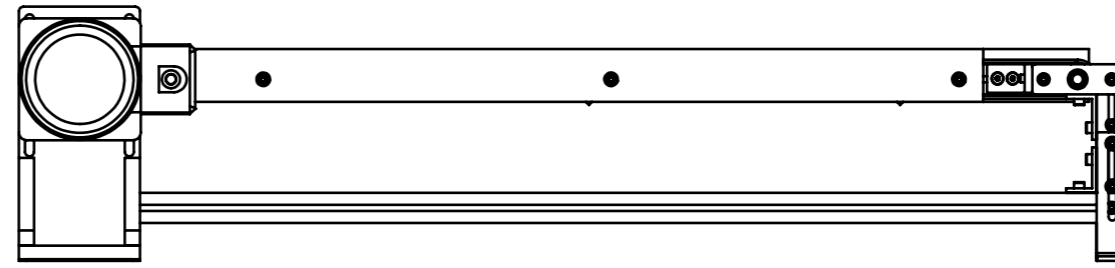
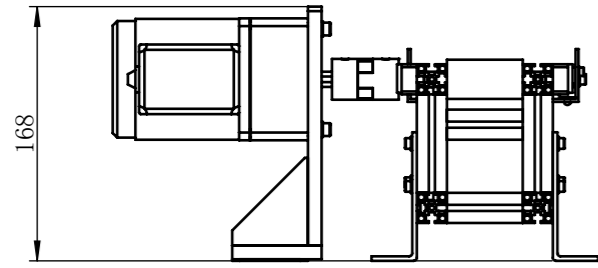


6900-00 'Z



3	联轴器	C.00-0012		1		
2	电机装配	Z.00-0067		1		
1	输送机	Z.00-0062		1		
项目号	名称	代号	规格	数量	材料	备注

									
									输送线总装
标记	处数	分区	更改文件号	签名	年月日	阶段标记	数量	比例	Z.00-0069 共 张 第 张
设计			标准化				1	1:5	
审核									
工艺			批准						

零件代号
借(通)用件登记
位置
描校
旧底图总号
底图总号
签字
日期