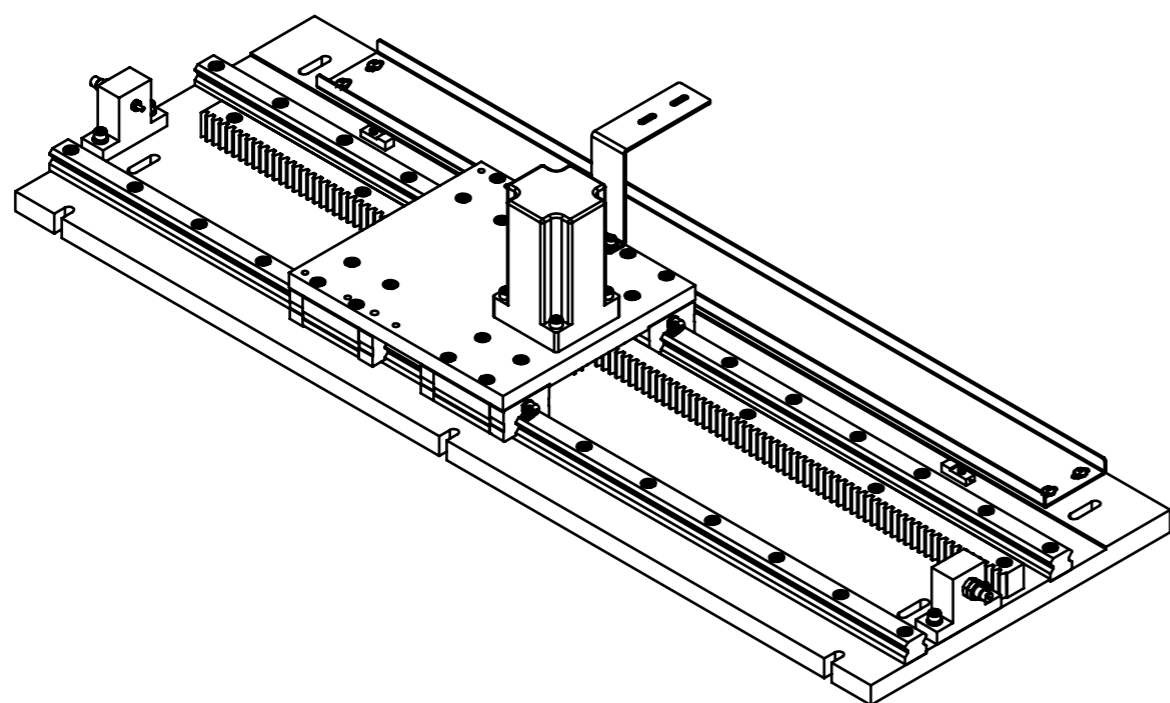


24	油压缓冲器	C.00-0016		2		
23	平垫圈	GB/T 97.2-1985	5	4		
22	弹簧垫圈	GB/T 93-1987	5	4		
21	内六角圆柱头螺钉	GB/T 70.1-2000	M5 X 12	16		
20	内六角圆柱头螺钉	GB/T 70.1-2000	M5 X 25	15		
19	内六角圆柱头螺钉	GB/T 70.1-2000	M3 X 10	1		
18	弹簧垫圈	GB/T 93-1987		3	1	
17	平垫圈	GB/T 97.2-1985		3	1	
16	内六角圆柱头螺钉	GB/T 70.1-2000	M4 X 12	2		
15	弹簧垫圈	GB/T 93-1987		4	2	
14	平垫圈	GB/T 97.2-1985		4	6	
13	内六角平圆头螺钉	GB/T 70.2-2000	M4 X 14	4		
12	内六角圆柱头螺钉	GB/T 70.1-2000	M2.5 X 8	3		
11	内六角圆柱头螺钉	GB/T 70.1-2000	M5 X 20	28		
10	齿条	L.C-0002		1	45#	
9	检测片	L.00-0177		1	角铝	
8	拖链支架	B.00-0018		1	6061	
7	立柱底板	L.00-0170		1	6061	
6	底板	L.00-0169		1	6061	
5	拖链槽	B.00-0020		1	不锈钢	
4	限位挡块	L.00-0178		2	6061	
3	电机装配	Z.00-0058		1		
2	接近传感器	C.00-0002		3		
1	直线导轨	C.00-0001		2		
项目号	名称	代号	规格	数量	材料	备注



零件代号
借(通)用件登记
位置
描校
旧底图总号
底图总号
签字
日期

<table border="1"> <tr> <td>标记</td> <td>处数</td> <td>分区</td> <td>更改文件号</td> <td>签名</td> <td>年月日</td> </tr> <tr> <td>设计</td> <td></td> <td></td> <td>标准化</td> <td></td> <td></td> </tr> <tr> <td>审核</td> <td></td> <td></td> <td></td> <td></td> <td></td> </tr> <tr> <td>工艺</td> <td></td> <td></td> <td>批准</td> <td></td> <td></td> </tr> </table>						标记	处数	分区	更改文件号	签名	年月日	设计			标准化			审核						工艺			批准			组合体				
标记	处数	分区	更改文件号	签名	年月日																													
设计			标准化																															
审核																																		
工艺			批准																															
阶段标记 数量 比例						1 1:5		出库机构底座																										
共 张 第 张						Z.00-0059																												